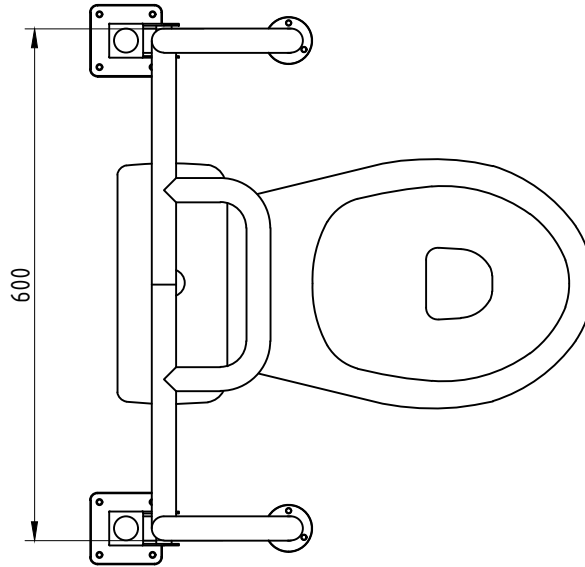
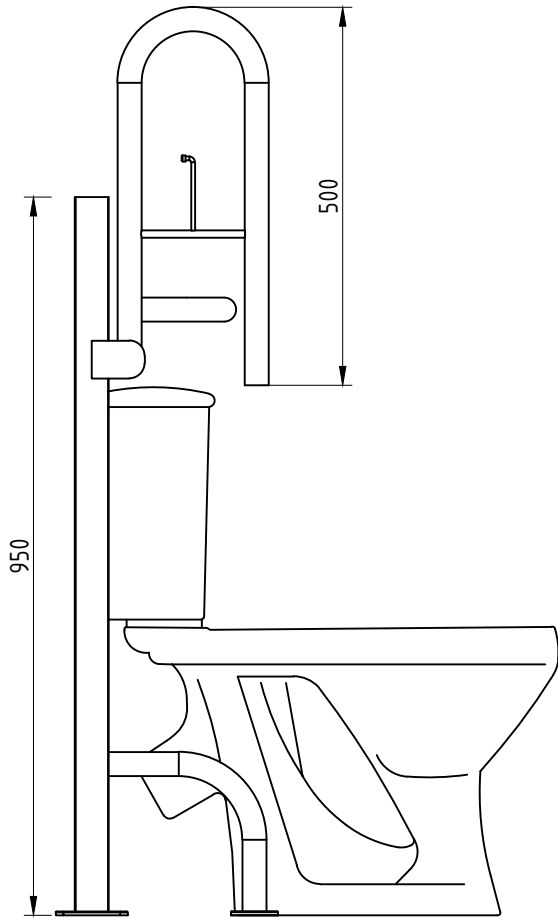


Инв. № подл.	Подп. и дата	Взам. инв. №	Инв. № дубл.	Подп. и дата



Изм./Лист	№ докум.	Подп.	Дата	
Разраб.				
Пров.				
Т.контр.				
Н.контр.				
Утв.				

**Комплект: Унитаз + Поручень**

Комплект: Унитаз-компакт (высокий для МГН, арт. 2729) + Поручень к унитазу (с опорой для спины и рук, арт. 4942) арт. 4943

Производитель Доступная страна  
[dostupnaya-strana.ru](http://dostupnaya-strana.ru)

Почта: [zakaz@dstrana.ru](mailto:zakaz@dstrana.ru) Тел. 8 (800) 551-00-80

Лист	Масса	Масштаб
		1:10
Лист 1	Листов 1	

